

Programátor regulátorů řady MDxxXX a ovladačů osvětlení MDxx.

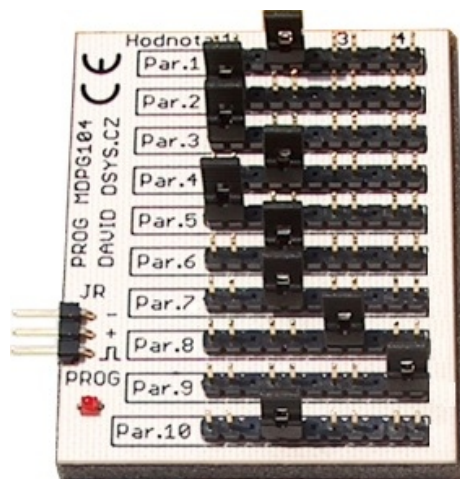
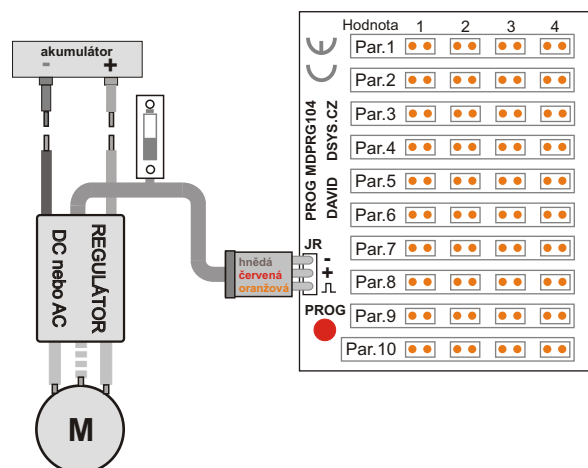


- Děkujeme Vám, že jste si vybrali náš programátor MDPG104.
- Budeme rádi, když Vám programátor bude dobře a velmi dlouho sloužit k Vaší plné spokojenosti. Uvítáme vaše připomínky.
- Naší snahou je navrhovat kvalitní zařízení a kontrolovat kvalitu v průběhu výroby, která probíhá na základě výrobních a testovacích postupů.

Popis programátoru

- Programátor MDPG104 je určen pro spolehlivé, přehledné, rychlé a velmi jednoduché nastavení jednotlivých parametrů regulátorů řady MDxxXX a ovladačům osvětlení řady MDxx. Programování je zjednodušeno na pouhé vybrání hodnot v jednotlivých parametrech a připojení programátoru k zařízení. Aktivita programátoru je přehledně indikována pomocí červené LED - PROG.
- Programátor naprogramuje všechny regulátory MDxxXX a ovladače osvětlení MDxx bez jakéhokoliv dalšího zařízení (není potřeba počítač).
- Programátor je osazen moderními SMD součástkami, které jsou po osazení chráněny speciálním lakem. Lak chrání programátor před klimatickými vlivy, vlhkostí a snižuje vliv mechanických otřesů, čímž zvyšuje životnost a spolehlivost výrobku. Programátor je řízen mikroprocesorem, který po připojení napájecího napětí otestuje propojení v polích parametrů a zajišťuje naprogramování zařízení. Pro napájení programátoru použijte napětí +5V (BEC).

Obr.č.1: Připojení programátoru k regulátoru

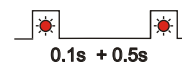


1. Před připojením programátoru k regulátoru vyberte v každém poli parametrů (Par.1 až Par.10) pouze jednu hodnotu (1 až 4) zasunutím propojovacího jumperu do konektorového pole. Hodnoty a jednotlivé parametry najdete v návodu k použití Vámi užívaného regulátoru. Pokud váš regulátor má méně parametrů než deset, pak tyto zbývající parametry nepropojujte.

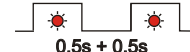
2. Odpojte kabel s konektorem typu JR regulátoru od přijímače.

3. Vypněte spínač regulátoru a připojte konektor typu JR regulátoru do programátoru (viz obr.1). V případě, že pro napájení přijímače a serv používáte jiné napájení než z BEC, zasaňte prostřední pin s červeným vodičem do konektoru JR. Po dobu programování je nutné mít zapojeny všechny tři vodiče v konektoru JR. (Motor můžete ponechat připojený k regulátoru).

4. Připojte akumulátory k regulátoru a zapněte spínač regulátoru. Programátor potvrdí zapnutí krátkým blikáním. Po uplynutí 3s se LED trvale rozsvítí a proběhne programování.



5. Konec programování signalizuje LED programátoru dlouhým blikáním. Veškeré vybrané parametry jsou trvale uloženy.

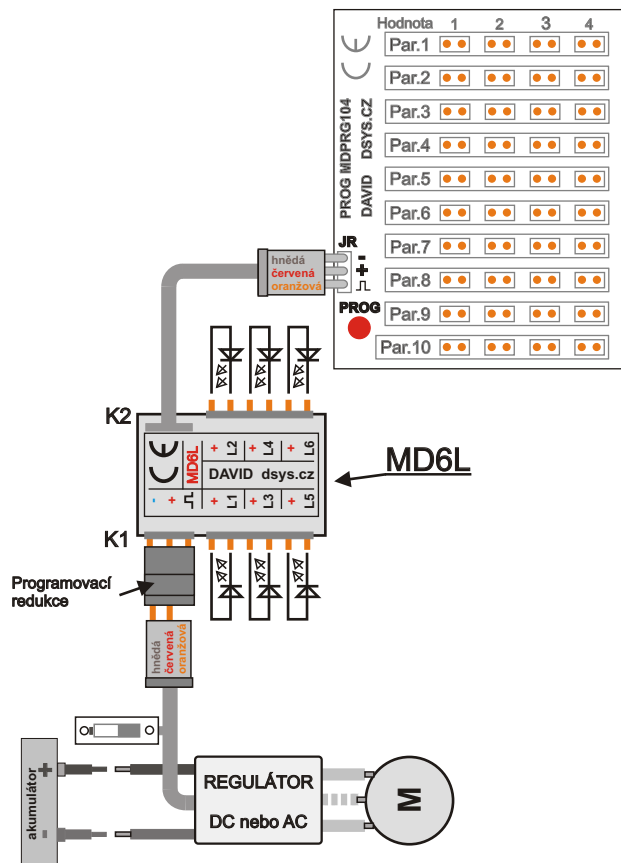


6. Vypněte spínač regulátoru, odpojte napájení pro regulátor a odpojte konektor typu JR od programátoru.

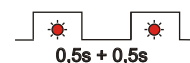
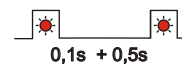
7. Zapojte kabely regulátoru tak, jak byly před programováním.



Obr.č.2: Připojení programátoru k ovladači osvětlení modelů a maket.



1. Před připojením programátoru k ovladači vyberte v každém poli parametrů (Par.1 až Par.10) pouze jednu hodnotu (1 až 4) zasunutím propojovacího jumperu do konektorového pole. Hodnoty a jednotlivé parametry najdete v návodu k použití Vámi užívaného ovladače. Pokud váš ovladač má méně parametrů než deset, pak tyto zbývající parametry nepropojujte.
2. a) V případě, že máte ovladač připojený k regulátoru, odpojte kabel s konektorem typu JR regulátoru od ovladače a zapojte ho do programovací redukce. Odpojte kabel s konektorem K2 typu JR ovladače od přijímače a zapojte ho do programátoru.
b) V případě, že máte ovladač připojený k servu, odpojte kabel s konektorem typu JR serva od ovladače. Odpojte kabel s konektorem K2 typu JR ovladače od přijímače a zapojte ho do programátoru. Odpojte kabel s konektorem typu JR regulátoru od přijímače a zapojte ho do programovací redukce.
3. Připojte do konektoru K1 ovladače programovací redukcí s kabelem od regulátoru motoru (dodá napájení pro ovladač a programátor). V případě, že pro napájení přijímače a servu používáte jiné napájení než z BEC, zasuňte prostřední pin s červeným vodičem do konektoru JR od regulátoru. Po dobu programování je nutné mít zapojen hnědý a červený vodič v konektoru JR od regulátoru. (Motor můžete ponechat připojený k regulátoru). Zapojení viz obr.2
4. Vypněte spínač regulátoru a připojte akumulátory k regulátoru.
5. Zapněte spínač regulátoru. Programátor potvrdí zapnutí krátkým blikáním.
Po uplynutí 3s se LED trvale rozsvítí a proběhne programování.
6. Konec programování signalizuje LED programátoru dlouhým blikáním.
Veškeré vybrané parametry jsou trvale uloženy.
7. Vypněte spínač regulátoru, odpojte napájení pro regulátor a odpojte konektor typu JR regulátoru od programovací redukce ovladače.
8. Odpojte programovací redukcí od ovladače.
9. **Zapojte kabely regulátoru a ovladače tak, jak byly před programováním.**



TECHNICKÉ PARAMETRY

NAPÁJENÍ	napájecí napětí:	+5V DC (+4 až +7V)
	odběr proudu cca.:	10mA
PROPOJOVACÍ POLE	počet parametrů:	10
	počet hodnot:	4
TEPLOTA	provozní teplota:	-10 až +40°C
	skladovací teplota:	0-40°C
TECHNOLOGIE:	technologie osazení součástek:	SMD
MECHANICKÉ ÚDAJE:	rozměry:	60 x 50 x 18mm
	hmotnost včetně jumperů:	16 g
URČENÉ PROSTŘEDÍ:	obytné, obchodní a lehkého průmyslu	

DODÁVKA A BALENÍ	Kompletní dodávka obsahuje: - návod k použití MDPG104 1 ks - programátor MDPG104 1 ks - propojovací jumpery: 10 ks Regulátory se dodávají balené v antistatickém ESD obalu.
-------------------------	--

ZÁRUKA A SERVIS Pro programátor MDPG104 se poskytuje záruka 24 měsíců ode dne odeslání odběrateli.

Technickou podporu a informace žádejte na: info@dsys.cz

Záruční a pozáruční servis se standardně poskytuje výrobcem regulátoru na území ČR v sídle výrobce.

Likvidace: Šetřete životní prostředí. V případě, že výrobek dosloužil a chcete jej zlikvidovat, nezbavujte se výrobku spolu se směsným komunálním odpadem, ale odevzdejte jej k likvidaci na místa k tomu určená nebo v místech zpětného odběru (prodejce nebo výrobce).



POKYNY PRO PROVOZ A BEZPEČNOSTNÍ PRAVIDLA

Před uvedením programátoru do provozu se seznámte nejdříve s návodem a řiďte se jeho pokyny.

- Používejte programátor pouze ve spojení s prověřeným regulátorem.
- Před propojením programátoru prověřte správné napájecí napětí.
- Po připojení programátoru k regulátoru nedotýkejte se propojovacího pole.
- Vybráním v parametru Typ vysílače hodnotu ano, programátor nastaví výchylky páky na standardní hodnoty výchylek vysílače. Pro regulátory (ovladače osvětlení) s chodem vpřed i vzad nastaví neutrál=1,5ms, maximum (+100%)=2ms, minimum (-100%) = 1ms. Pro regulátory (ovladače) pouze chod vpřed nastaví programátor minimum (-100%) = 1ms, maximum (+100%) =2ms. Pokud chcete zachovat Vámi nastavené výchylky Vašeho vysílače, vyberte hodnotu ne. V regulátoru zůstanou již nastavené výchylky páky.
- Programování bude u regulátoru akusticky signalizováno pomocí motoru připojeného k regulátoru, u ovladače osvětlení bude programování signalizováno pomocí LED připojených k ovladači.

LED krátce a rychle bliká:



Zkontrolujte propojení v jednotlivých polích a ujistěte se, zda není současně vybráno více hodnot v jednom poli parametru a zda jsou vybrány všechny parametry vašeho regulátoru. LED nesvítí ani neblíká: Zkontrolujte napájení regulátoru. Ověřte, zda jsou zapojeny všechny tři vodiče v konektoru JR regulátoru (napájení pro programátor se odebírá z BEC regulátoru).

- Nepoužívejte programátor ihned po jeho přinesení z chladného prostředí do teplého, vyčkejte 20min - kondenzace vody.
- Zamezte možnosti vzniku zkratu na desce programátoru, vniknutí cizích předmětů, tekutin atd..
- Provádějte pravidelné kontroly a údržbu kontaktního pole.
- Chraňte programátor před nárazy a pády.
- Vykazuje-li programátor poruchu, přečtěte si znovu návod a pokud se závadu nepodaří odstranit, vyřadte programátor z provozu a nechte jej opravit v určeném servisu.

DODÁVANÝ SORTIMENT

- Regulátory pro stejnosměrné komutátorové motory DC (např. SPEED, MIG, atd.)
- Regulátory pro speciální motory
- Programátory pro regulátory a ovladače osvětlení modelů
- Ovladače osvětlení modelů a maket
- Modelářská elektronika

Sériová výroba, výroba prototypů, záruční a pozáruční servis.

Veškeré výrobky lze zakoupit v modelářských prodejnách nebo přímo objednat u nás:

Dodání poštou na dobírku. (ceny dle tarifu pošty a ceny obalu, při odběru 1 ks poštovné a balné = 81,-Kč)

Kontaktní adresa výrobce a servisu: DAVID - Elektronická zařízení, Zdeněk David, Hrušňová 12, Brno 621 00, www.dsys.cz email: dsys@dsys.cz tel.: +420 776 381 508

Veškerá práva vyhrazena. Vyhražujeme si právo na změny v dokumentaci a na programátoru, bez upozornění uživatele, které zásadně neovlivní vlastnosti programátoru.