

Návod k použití:

MDPG14



verze SW - 1.2

- spolehlivé, přehledné nastavení jednotlivých parametrů regulátorů řady MDxxXX a další elektroniky DSYS.
- Programování je zjednodušeno na pouhé vybrání hodnot v jednotlivých parametrech a připojení programátoru k zařízení.
- Aktivita programátoru je přehledně indikována pomocí červených LED.
- Není potřeba žádný počítač pro programování.
- Vysoký uživatelský komfort
- Malé rozměry
- Nízká hmotnost.



2010 www.dsyst.cz

CLEVER motor drives

Děkujeme Vám, že jste se rozhodli pro náš programátor MDPG14.

Přejeme Vám mnoho radostných chvil s Vašimi modely.

Váš DSYS team.

Popis programátoru

- Programátor MDPG14 je určen pro **spolehlivé**, přehledné, rychlé a velmi **jednoduché** nastavení jednotlivých parametrů regulátorů řady MDxxXX a ovladačů osvětlení řady MDxx. Programování je zjednodušeno na pouhé vybrání hodnot v jednotlivých parametrech a připojení programátoru k zařízení. Aktivita programátoru je přehledně indikována pomocí červených LED. Programátor naprogramuje všechny regulátory MDxxXX a ovladače osvětlení MDxx **bez jakéhokoliv dalšího zařízení** (není potřeba počítač). Programátor vyniká velmi jednoduchou obsluhou, vysokým uživatelským komfortem, malými rozměry, nízkou hmotností.
- Součástky programátoru jsou chráněny speciálním lakem snižujícím vliv klimatických změn, vlhkosti a mechanických otřesů a zaručujícím jejich vysokou životnost a spolehlivost.
- Programátor vyniká jednoduchou obsluhou, vysokým uživatelským komfortem, malými rozměry a nízkou hmotností.
- Pro napájení programátoru použijte napětí +5V (BEC z regulátoru).

Technické údaje MDPG14

Rozměry, hmotnost:	64 x 38 x 8mm, 11g
Napájení, odběr proudu:	+5V/50mA (+4V až +6V)
Počet parametrů:	10
Počet hodnot:	4

Kompletní dodávka obsahuje:

- programátor MDPG14 s návodem k použití: 1 ks
- MDPG14 se dodává balený v antistatickém ESD obalu.

Záruka: poskytujeme záruku 24 měsíců (na vady materiálu, funkční vady, vady vzniklé při výrobě a montáži). Záruka se nevztahuje na vady způsobené nevhodným použitím, nesprávnou manipulací, zásahem do regulátoru, běžným opotřebením, použitím nevhodného příslušenství. V případě neoprávněné reklamace (tj. nebude-li zjištěna oznámená závada nebo půjde-li o závadu nespádající do záruky) bude zboží vráceno a kupujícímu může být účtována úhrada vzniklých nákladů na přepravu a náklady spojené s neoprávněnou reklamací (práce testovacího technika).

V případě poruchy vyřaďte programátor z provozu a nechte jej opravit v určeném servisu. Reklamace musí obsahovat: označení zboží, fakturu/paragon, přesný popis závady (nestačí jen "nefunkční"), údaje o připojení. Zboží bude testováno pouze na závadu uvedenou v popisu závady.

Životní prostředí: Šetřete životní prostředí. V případě, že výrobek dosloužil a chcete jej zlikvidovat, nezbavujte se výrobku spolu se směsným komunálním odpadem, ale odevzdejte jej k likvidaci na místa k tomu určená nebo v místech zpětného odběru (prodejce nebo výrobce).

Technickou podporu, servis a informace žádejte na:
info@dsyst.cz Tel: +420 776381508

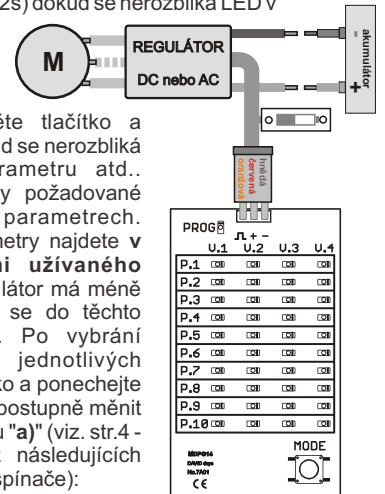
Adresa výrobce: Z. David, Hrušňová 12, Brno 621 00,
e-mail: dsyst@dsyst.cz **www.dsyst.cz**

Sériová výroba, výroba prototypů, záruční a pozáruční servis.

Vyhrazujeme si právo na změny bez upozornění uživatele.

Připojení k regulátoru a nastavení programátoru

- Odpojte kabel s konektorem typu JR regulátoru od přijímače.
- Připojte programátor k regulátoru, připojte akumulátory k regulátoru a zapněte spínač regulátoru (BEC). V případě, že pro napájení přijímače a serv používáte jiné napájení než z BEC, tak zasuňte prostřední pin s červeným vodičem do konektoru JR. Po dobu programování je nutné mít zapojeny všechny tři vodiče v konektoru JR (motor můžete ponechat připojený k regulátoru).
- Po zapnutí se postupně rozsvěčují jednotlivé sloupce LED (autodiagnostika). Stiskněte krátce tlačítko "MODE". Rozbliká se LED v prvním parametru, ostatní LED svítí podle posledního nastavení (paměť předchozího nastavení).
- Postupným krátkým stisknutím tlačítka "MODE" můžete vybrat požadovanou hodnotu V1, V2, V3, V4 a znovu V1 atd.. Pokud nechcete změnit hodnotu prvního parametru, stiskněte tlačítko a ponechejte jej stisknuté (cca. 2s) dokud se nerozblíká LED v následujícím parametru (řádku). V tomto okamžiku uvolněte tlačítko. Vyberte požadovanou hodnotu v tomto parametru. Stiskněte tlačítko a ponechejte jej stisknuté dokud se nerozblíká LED v následujícím parametru atd.. Nastavte postupně všechny požadované hodnoty v jednotlivých parametrech. Hodnoty a jednotlivé parametry najdete v **návodu k použití Vámi užívaného regulátoru**. Pokud váš regulátor má méně parametrů než deset, pak se do těchto parametrů nepřesouváte. Po vybrání požadovaných hodnot v jednotlivých parametrech stiskněte tlačítko a ponechejte jej stisknuté. Nyní se budou postupně měnit funkce "a)", "b)", "c)", a znovu "a)" (viz. str.4 - schéma). Vyberte jednu z následujících možností funkcí (uvolněním spínače):
a) blikání LED v následujícím parametru.



Uvolněním tlačítka v tomto okamžiku, můžete nastavit hodnotu v tomto dalším parametru. LED "V" zůstane blikat. Nyní můžete nastavit hodnoty. Pokud nechcete nastavovat hodnotu dalšího parametru, ponechte tlačítko stále stisknuté, dostanete se do funkce "b)".

b) blikání LED "PROG". Uvolněním tlačítka v tomto okamžiku můžete nastavit režim programování. LED "PROG" zůstane blikat. Nyní je programátor připraven k programování regulátoru nebo ovladače osvětlení.

(Režim programování můžete ještě zrušit tak, že krátce stisknete tlačítko "MODE". LED "PROG" přestane blikat a rozblíká se LED v prvním parametru. Nyní můžete znovu nastavit hodnoty.

Pokud nechcete nastavit režim programování, ponechte tlačítko stále stisknuté a dostanete se do funkce "c)".

c) blikání všech LED v nastavených parametrech. Pokud uvolníte v tomto okamžiku tlačítko, tak zrušíte všechna nastavení. Všechny nastavené LED zhasnou a rozblíká se LED "V1" v prvním parametru. Nyní můžete začít znovu nastavovat parametry.

Pokud nechcete zrušit všechny parametry, tak ponechte tlačítko stále stisknuté a dostanete se do funkce "a)".

Programování elektroniky DSYS (orientujte se podle šipek)

- Pokud již máte nastavené požadované hodnoty v parametrech a máte nastavený režim programování regulátoru (bliká LED "PROG", vypněte spínač regulátoru a odpojte akumulátory od regulátoru.

- Připojte akumulátory k regulátoru a zapněte spínač regulátoru. Programátor potvrdí zapnutí krátkým blikáním LED "PROG".

Režim programování můžete ještě zrušit tak, že krátce stisknete tlačítko "MODE". LED "PROG" přestane blikat a rozblíká se LED v prvním parametru.

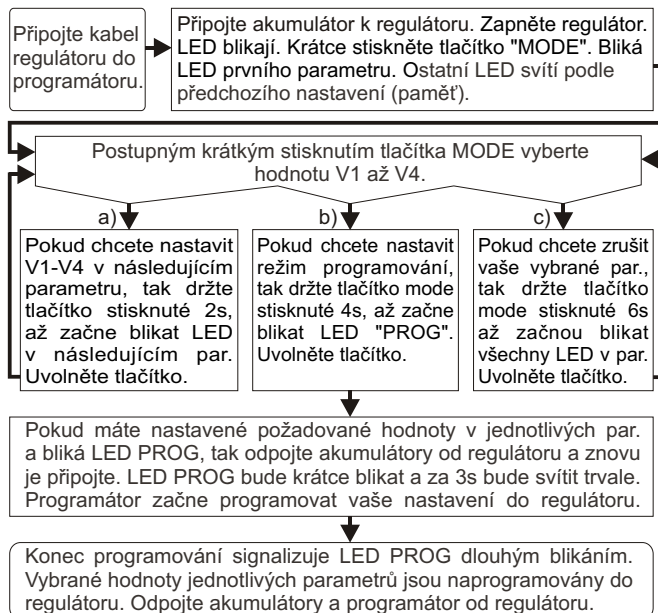
Pokud nezrušíte programování, pak po uplynutí 3s se LED "PROG" trvale rozsvítí a proběhne programování.

- Konec programování signalizuje LED "PROG" dlouhým blikáním. Veškeré vybrané hodnoty jednotlivých parametrů jsou trvale uloženy.

- Vypněte spínač regulátoru, odpojte napájení od regulátoru a odpojte konektor typu JR od programátoru.

- Zapojte kabely regulátoru do vašeho modelu tak, jak byly před programováním

Schéma programování



Připojení k ovladači osvětlení a spínači

- a) V případě, že máte ovladač připojený k regulátoru, odpojte kabel s konektorem typu JR regulátoru od ovladače a zapojte ho do programovací redukce. Odpojte kabel s konektorem typu JR ovladače od přijímače a zapojte ho do programátoru.

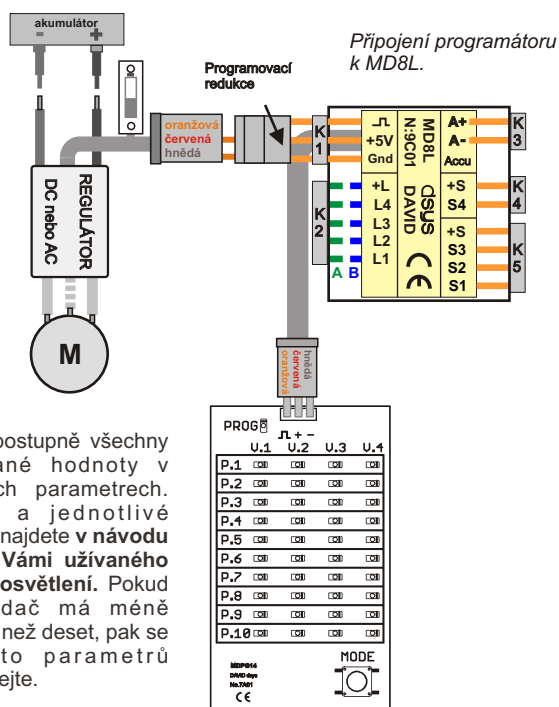
- b) V případě, že máte ovladač připojený k servu, odpojte kabel s konektorem typu JR serva od ovladače. Odpojte kabel s konektorem typu JR ovladače od přijímače a zapojte ho do programátoru. Odpojte kabel s konektorem typu JR regulátoru od přijímače a zapojte ho do

programovací redukce. (Nepřipojením programovací redukce by došlo k programování ovladače i regulátoru současně!)

- Připojte do konektoru K1 ovladače osvětlení programovací redukci s kabelem od regulátoru motoru (dodá napájení pro ovladač a programátor).

- Pokračujte dle bodu "Připojení programátoru k regulátoru" (viz. str.2).

- Po naprogramování zapojte kabely tak, jak byly před programováním.



Nastavte postupně všechny požadované hodnoty v jednotlivých parametrech. Hodnoty a jednotlivé parametry najdete v návodu k použití Vámi užívaného ovladače osvětlení. Pokud váš ovladač má méně parametrů než deset, pak se do těchto parametrů nepřesouváte.

POKYNY PRO PROVOZ

- Před uvedením programátoru do provozu se seznámte nejdříve s návody k programátoru a programovanému zařízení (regulátor, osvětlovač) a řiďte se jejich pokyny.

- Používejte jej pouze ve spojení s prověřeným regulátorem.

- Před propojením programátoru ověřte správné napájecí napětí.

- Mírné rozsvícení některé LED navíc není na závadu. Nemá vliv na funkci. Platí pouze jasně rozsvícené nebo jasně blikající LED.

- Programátor používá pro programování regulátorů (ovladačů osvětlení) tyto výchytky: neutrální=1,5ms, maximum (+100%)=1,8ms, minimum (-100%)=1,2ms.

- Programování bude u regulátoru akusticky signalizováno pomocí motoru připojeného k regulátoru, u ovladače osvětlení bude programování signalizováno pomocí LED připojených k ovladači.

V případě potíží s programováním:

LED nesvítí ani neblíkají: Zkontrolujte napájení regulátoru. Ověřte, zda jsou zapojeny všechny tři vodiče v konektoru JR regulátoru (napájení pro programátor se odebírá z BEC regulátoru).

Pokud chcete použít MD8L k servu, připojte MD8L nejprve k regulátoru s programovací redukcí a naprogramujte MD8L. Po naprogramování MD8L odpojte MD8L od regulátoru a připojte MD8L se servem.

BEZPEČNOSTNÍ PRAVIDLA

- Nepoužívejte programátor ihned po jeho přinesení z chladného prostředí do teplého, vyčkejte 20min (kondenzace vody).

- Zamezte možnosti vzniku zkratu na desce programátoru, vniknutí cizích předmětů, tekutin atd..

- Chraňte programátor před nárazy a pády.