

DR2E (W)

Externí MIX

Verze HW: 1.1 / SW: 1.1

MODELÁŘSKÁ ELEKTRONIKA

Zapojení
Ovládání
Optická signalizace

Technické údaje
Programování
Pokyny pro provoz

Obsah dodávky
Informace, podpora, servis
Přehled produktů

Objednávky
Programátor - DPG4
RC Externí MIX - DR2E
DC Regulátory - DDE8, 18, 72 (W)

RC spínač - DS1C
RC spínač - DS2C
RC ovladač LED osvětlení - DL8B

NÁVOD K POUŽITÍ

Výkon a kvalita za dobrou cenu. Český výrobek.



Inteligentní křížový mix DR2E směšuje signály **kanálu plynu regulátoru** (páky) a **kanálu směru** (volantu, kormidla). Vytváří dva signály plynu pro dva samostatné obousměrné regulátory. Bez programování vysílačky, a bez speciálního mixu v přijímači.

Je určen pro **pásová vozidla** (tanky, transportéry, bagry, buldozery, rolby, traktory, crawlery), **lodě se 2 lodními šrouby**, nebo jiná speciální vozidla se dvěma poháněnými nápravami s rozdílnou velikostí kol (řízená přední i zadní kola).

Lze jej použít pro **regulátory stejnosměrných, nebo střídavých motorů** (kartáčové, nebo brushless BLDC).

ZAPOJENÍ

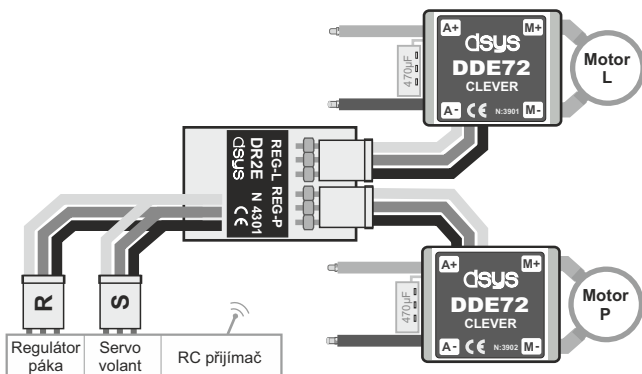
Kabel R připojte k přijímači do kanálu regulátoru (řízení výkonu).

Kabel S připojte k přijímači do kanálu serva (řízení směru).

Kabel regulátoru pro řízení motoru levého pásu (lodního šroubu) zapojte do konektoru REG1.

Kabel regulátoru pro řízení motoru pravého pásu (lodního šroubu) zapojte do konektoru REG2.

Spoje zaizolujte, kabely zajistěte proti utržení. Připojte napájení.



OVLÁDÁNÍ (dva typy)

- Nové provedení převodovky:** při změně směru se motory mohou otáčet různými směry (protipohyb). Postupně je snižován výkon jednoho pásu (lodního šroubu) až po změnu směru otáčení pásu. Například: při otočení volantu vpravo, se sníží pohon pravého pásu (lodního šroubu). Při nastavení MIX 100% a úplném otočení volantu vpravo, změní směr pohonu (vpřed/vzad).
- Starší provedení převodovky:** při změně směru se motory neotáčejí různými směry (jenom přibrzdí). Postupně je snižován výkon pohonu jednoho pásu (lodního šroubu) až po jeho úplné zastavení. Například: při otočení volantu vpravo, se sníží pohon pravého pásu (lodního šroubu). Při nastavení MIX 100% a úplném otočení volantu vpravo, se zastaví pohon pravého pásu (lodního šroubu).

Poměr mixu lze upravit od 50 % do 100 %.

OPTICKÁ SIGNALIZACE

Připojení řízení R do přijímače: svítí červená LED.

Výpadek signálu R: bliká červená LED.

Připojení řízení S do přijímače: svítí zelená LED.

Výpadek signálu S: bliká zelená LED.

TECHNICKÉ ÚDAJE

| | |
|-----------------------|-------------------------------------|
| Napájecí napětí DR2E: | 5V z kabelu R/S (4V až 8V) |
| Odběr proudu: | < 5mA |
| Rozměry D x Š x V: | 29 x 19 x 7mm |
| Hmotnost / (W): | < 6g / < 8g |
| Teplota okolí: | -10°C ÷ +40°C |
| Určené prostředí: | obytné, obchodní a lehkého průmyslu |

Výchytky (T=5÷30ms, t=1,5ms ± 0,7ms): neutrální 1.5ms.



PROGRAMOVÁNÍ

PÁKOU VYSÍLAČE. Zapněte vysílač. Páku plně chod **vpřed**.

Připojte napájení pro přijímač.

Červená LED blikne.

Čekejte 10 sekund, červená LED 4x blikne.

Páku do **neutrálu**, červená LED blikne.

Páku plně chod **vzad**, červená LED blikne.

- Páku do **neutrálu**, červená LED signalizuje parametr **P1**.
- Přesunem páky **vpřed** a zpět do **neutrálu zvýšíte** parametr **P**. Opakujte až do zvýšení na požadovaný parametr **P**.
- Přesunem páky **vzad** a zpět do **neutrálu vyberete** parametr, zelená LED indikuje hodnotu **H** v regulátoru.
- Přesunem páky **vpřed** a zpět do **neutrálu zvýšíte** hodnotu **H**. Přesunem páky **vzad** a zpět do **neutrálu vyberete** hodnotu **H**.

Příklad indikace: parametr **P3** je indikován 3x krátkým bliknutím červené LED . Hodnota **H6** je indikována 1x dlouhým a 1x krátkým bliknutím zelené LED .

Programování není časově omezeno. Programování ukončíte odpojením napájení, hodnoty zůstanou uloženy.

Chybný vstup do programování: přejde do 5s do provozního stavu. Zkontrolujte, zda je správně nastaven neutrál, velikost výchylek, nebo zda nejsou výchylky páky opačně.

PROGRAMÁTOREM DPG4: Kabel řízení R zapojte do programátoru. Kabel řízení S zapojte do zapnutého přijímače.

TABULKA NASTAVENÍ (programování pákou vysílače i DPG4)

| P | | H1 | H2 | H3 | H4 | H5 | H6 |
|---|------------|---------|---------|-----|-----|-----|------|
| 1 | Funkce | vlastní | původní | | | | |
| 2 | Převodovka | nová | starší | | | | |
| 3 | Poměr mixu | 50% | 60% | 70% | 80% | 90% | 100% |
| 4 | Výkon N | 10% | 20% | 30% | 50% | 75% | 100% |

PARAMETRY (programování pákou vysílače i DPG4)

P1 Model. H1: vlastní. Umožní vstup do parametrů **P2 - P3.**

H2: nastavení default (původních) hodnot.

P2 Převodovka: nová / starší (popis na straně č. 3)

P3 Poměr mixu: změna výkonu dle otočení volantu

P4 Výkon N: nastavení rozsahu změny výkonu (rychlosti otáčení na místě) při otočení volantu a páce v neutrálu (10 až 100%).

RADY A TIPY

- Motory se otáčí na opačnou stranu: zkontrolujte výchylky na vysílače a pokud jsou opačné, pak udělejte revers. Pokud jsou výchylky správné, pak zaměňte vývody k motoru.
- Motor v neutrálu píská, nebo se rozjíždí: nastavte pomocí trimu na vysílače správnou polohu neutrálu (1,5ms = 1500μs).
- Výchylky: vzad: 1,49 - 1ms, Neutrál: 1,5ms, vpřed 1,51 - 2ms.
Volant vlevo: 1,49 - 1ms, rovně: 1,5ms, vpravo 1,51 - 2ms.

Výrobek je chráněn lakem, který zvyšuje jeho životnost.

W - se zvýšenou odolností proti stříkající vodě, sněhu a prachu.

POKYNY PRO PROVOZ

Pro zaručení spolehlivosti a dlouhé životnosti výrobku si pečlivě přečtěte návod a řiďte se jeho pokyny!

Chraňte před nárazy, pády, agresivním prostředím, vniknutí cizích předmětů, tekutin, stříkající vody a sněhu do výrobku (provedení „W” má zvýšenou ochranu proti prachu, stříkající vodě a sněhu).

Přinesete-li výrobek z chladného do teplého prostředí, počkejte 20 minut, než ho připojíte k napájení.

Chybné zapojení může způsobit zničení výrobku i jeho vznícení!

Provádějte údržbu připojení, zaizolování a montáže po každém použití.

Zamezte možnosti vzniku zkratu jakýchkoliv vodičů.



OBSAH DODÁVKY

Externí MIX DR2E (W) 1 ks

Návod k použití 1 ks



Podrobné návody, rady a tipy v sekci Podpora na: www.dsys.cz

KVALITA. Všechny výrobky podstupují řadu testů pro zajištění vysoké spolehlivosti, životnosti a bezpečnosti.

ZÁRUKA. Na výrobek je poskytnuta záruka 24 měsíců. Záruka se vztahuje na vady výrobku, které se projeví během záruční doby. Záruka se nevztahuje na vady způsobené opotřebením, mechanickým poškozením, nevhodným použitím, špatnou manipulací, zásahem do výrobku.

SERVIS. Poskytujeme odborné poradenství, rychlý záruční i pozáruční servis. Vykazuje-li výrobek závadu, zašlete jej do servisu / prodejci.

ŽIVOTNÍ PROSTŘEDÍ. V případě, že výrobek dosloužil, odevzdejte jej sběrnému dvoru, prodejci, nebo výrobci k recyklaci.

INFORMACE, TECHNICKÁ PODPORA, SERVIS

Informace, podpora a servis info@dsys.cz

Objednávky odbyt@dsys.cz

Navštivte naše internetové stránky/ e-shop www.dsys.cz

RC modelářská elektronika - výroba a servis

Zdeněk David, Hrušňová 12, Brno 621 00, Tel: 608851537

PŘEHLED PRODUKTŮ

OBJEDNÁVKY ESHOP DSYS www.dsys.cz

Množstevní slevy: od 2ks: -5% od 5ks: -7% od 10ks: -10%

Platba: na dobírku, nebo převodem na účet.

Standardně zasíláme poštou od 1 do 3 pracovních dnů.

DPG4 - jednoduchý programátor

Zápis / čtení nastavených hodnot

Počet parametrů: 1 - 99

Počet hodnot: 1 - 9

Rozměry: 36 x 31 x 8 mm

Cena: 345,-Kč

Externí MIX DR2E

Křížový mix

Je určen pro **pásová vozidla, lodě se 2 lodními šrouby**, nebo jiná vozidla se dvěma nápravami s rozdílnou velikostí kol.

Směšuje signály **kanálu plynu** regulátoru (páky) a **kanálu směru** (volantu, kormidla). Vytváří dva signály plynu pro 2 regulátory.

Bez programování vysílačky a bez speciálního mixu v přijímači.

Lze jej použít pro **regulátory stejnosměrných, nebo střídavých** motorů (kartáčové, nebo brushless BLDC).

Rozměry: 29 x 19 x 7 mm Hmotnost / (W): < 6 g / 7 g

Cena DR2E: 395,-Kč

Cena DR2EW: 495,-Kč

Univerzální DC REGULÁTORY

Auto, Loď, Letadlo, BUS

CLEVER série

DDE8 DDE18 DDE72

Velmi **jemné řízení:** obousměrné s brzdou v neutrálu, obousměrné s brzdou ve zpětném směru, **BUS** pro TIR, expedice, loď, jednosměrné.

Minimální napájení: DDE8: 3,5V (**1S Li-Pol** / Li-ion, **4 Ni-Cd** / MH).

DDE18, 72A: 4,7V (**2S Li-Pol** / Li-ion / Li-Fe, **5 Ni-Cd** / MH).

Akumulátor. 5 - 10 Ni-Cd / MH, 2 - 3S Li-Pol / Li-ion / Li-Fe, Pb 6V / 12V.

Výkonný **BEC**. DDE18, 72: **3A / 4,5A odolný zkratu a přetížení**

DDE8: **1A / 1,5A** odolný zkratu a přetížení.

| Typ | Proud | Rozměry | Cena (W) | Cena |
|------------------|--------------|----------------|----------|-----------------|
| DDE8 (W) | 8A (10A 3s) | 23 x 20 x 8mm | 645,-Kč | 495,-Kč |
| DDE18 (W) | 18A (25A 3s) | 32 x 25 x 11mm | 945,-Kč | 795,-Kč |
| DDE72 (W) | 72A (90A 3s) | 47 x 30 x 11mm | 1345,-Kč | 1195,-Kč |

PŘEHLED PRODUKTŮ

DS1C - elektronický 1x RC spínač

Pro auto, tank, loď, ponorku, letadlo, mechanický stroj.

Spínání: sirény, majáku, rampy, LED lišt, žárovek, generátoru kouře, navijáku, relé, malého motoru.

Ovládání: pákou, volantem, 2P/3P přepínačem.

Napájení: z baterie pohonu (4V - 18V), nebo z přijímače (4V - 8V).

Trvalý proud spínačem: 3A; **Rozměry:** 25 x 15 x 7 mm

Cena. **DS1C: 245,-Kč** **DS1CW: 295,-Kč**

DS2C - pokročilý elektronický 2x RC spínač

Pro auto, tank, loď, ponorku, letadlo, mechanický stroj.

Spínání: sirény, majáku, rampy, LED lišt, žárovek, generátoru kouře, navijáku, relé, malého motoru.

Ovládání: pákou, volantem, 2P/3P přepínačem.

Nastavení: pákou vysílače, nebo programovací kartou DPG4.

Napájení: z baterie pohonu (4V - 18V), nebo z přijímače (4V - 8V).

Trvalý proud spínačem: 3A **Rozměry:** 28 x 20 x 7 mm

Cena. **DS2C: 295,-Kč** **DS2CW: 345,-Kč**

DL8B - pokročilý ovladač LED osvětlení

Ovládání: pákou, volantem, 2P/3P přepínačem. 1, nebo 2 kanály.

Nastavení: pákou vysílače, nebo programovací kartou DPG4.

Obsahuje: 13x super LED 5 mm, 14x super LED 3 mm, kabely.

Auto, TIR, tank. 3 režimy osvětlení: Den, šero, noc. Tlumená a dálková světla, couvací, brzdová (aktivace i při zpomalení), pravé / levé blinkry, venkovní, vnitřní, maják, rampa a reflektory.

Loď: poziční světla, stožárové, kajutové, pomocné a reflektory.

Letadlo: poziční, antikolizní, přistávací, maják, pojižděcí světla a reflektory.

Výstražné blinkry a světla ovládané volantem.

Výstupy: 8 ovladatelných výstupů pro LED / 20mA.

Rozměry: 25 x 31 x 7 mm

Cena: **DL8B: 595,-Kč** **DL8BW: 745,-Kč**
